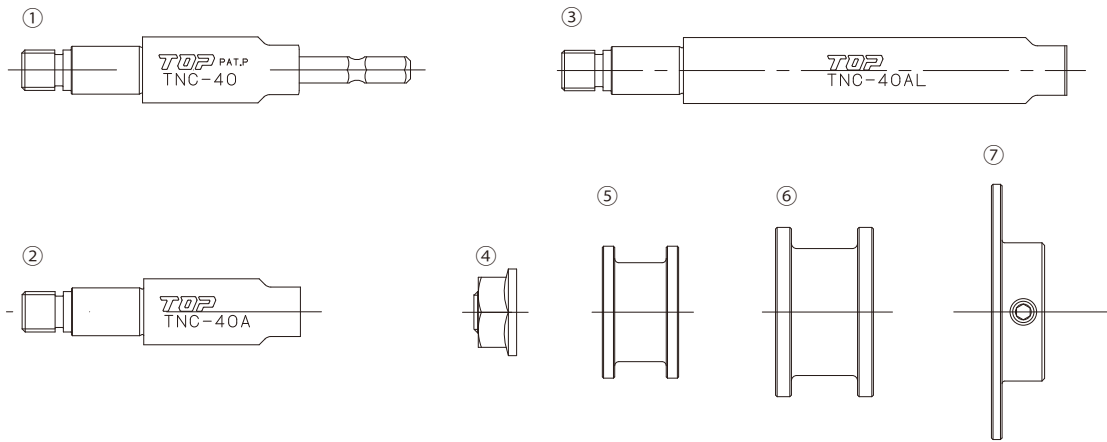


塩ビ管内径カッターシリーズ 部品



No.	部品名	型番	標準価格 (¥)	JANコード	仕様等
1	塩ビ管内径カッター本体	TNC-40-H	4,500	886163	製品番号が刻印されています
2	塩ビ管内径カッター用延長アダプター 本体	TNC-40A-H	2,500	886323	製品番号が刻印されています
3	塩ビ管内径カッター用延長ロングアダプター 本体	TNC-40AL-H	3,750	886316	製品番号が刻印されています
4	塩ビ管内径カッター用ナット	TNC-N	150	886293	
5	塩ビ管内径カッター用カラーS	TNC-KS	1,150	886279	外径φ24.5mm
6	塩ビ管内径カッター用カラーL	TNC-KL	1,150	886286	外径φ32mm 薄肉管専用ガイドカラー
7	塩ビ管内径カッター用ガイド板本体	TNC-40G-H	1,500	886217	イモネジ付 ※2.5mm六角棒レンチは付属しません

※JANコードは、メーカーコード（4975180）を省き、下6ケタのみを記載してあります。 ※補修部品はすべて通常の価格体系と異なっております。