

塩ビ管内径カッター 13点セット (TNC-4013S)

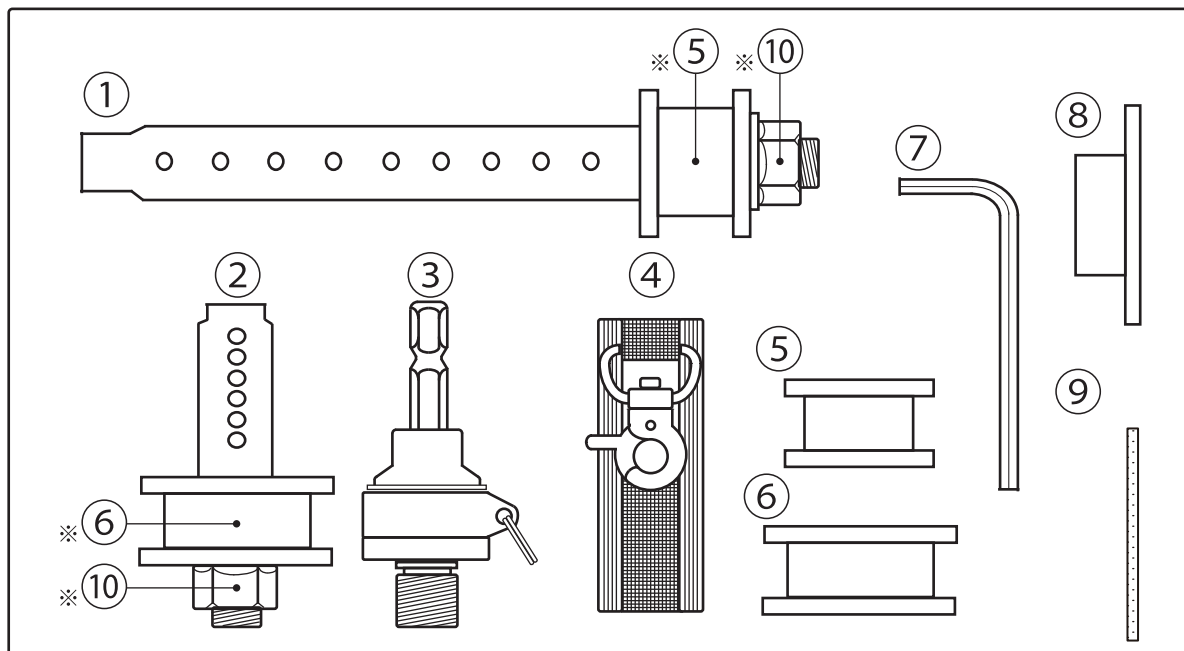
取扱説明書

この度は弊社製品をお買い上げいただき、誠にありがとうございました。
ご使用前にこの取扱説明書をよくお読みの上、正しくお使いいただきますようお願い申し上げます。

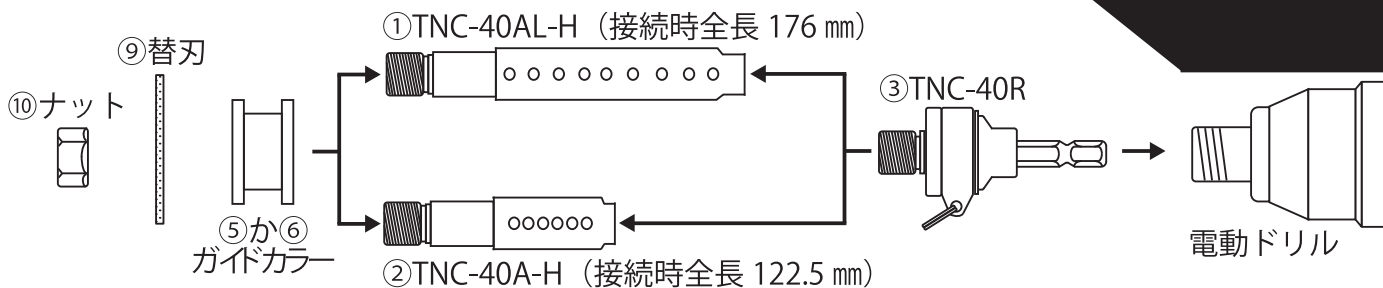
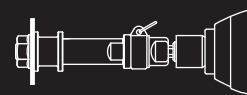
なお、この取扱説明書は お手元に保管し、必要に応じてご覧ください。

セット内容

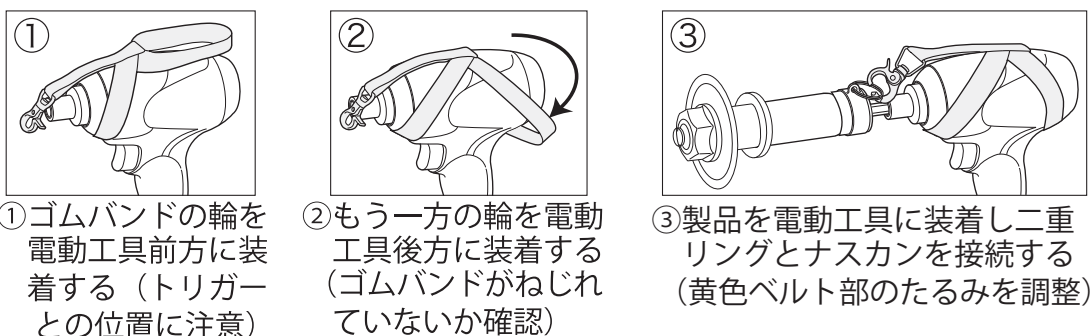
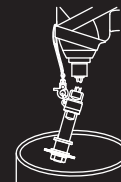
- | | |
|----------------------------|--------------------------------------|
| ①延長ロングアダプター本体 (TNC-40AL-H) | ⑦六角棒レンチ (HES-25) |
| ②延長アダプター本体 (TNC-40A-H) | ⑧ガイド板 (TNC-40G) |
| ③落下防止アダプター (TNC-40R) | ⑨替刃 (TNC-40C) |
| ④落下防止ストラップ (ERB-S) | ⑩ナット (TNC-N) 2ケ |
| ⑤ガイドカラー小 (TNC-KS) 2ケ | ※TNC-40AL-HにTNC-KS、TNC-Nが、TNC-40A-Hに |
| ⑥ガイドカラー大 (TNC-KL) 2ケ | TNC-KL、TNC-Nが各1ケずつセットされています。 |



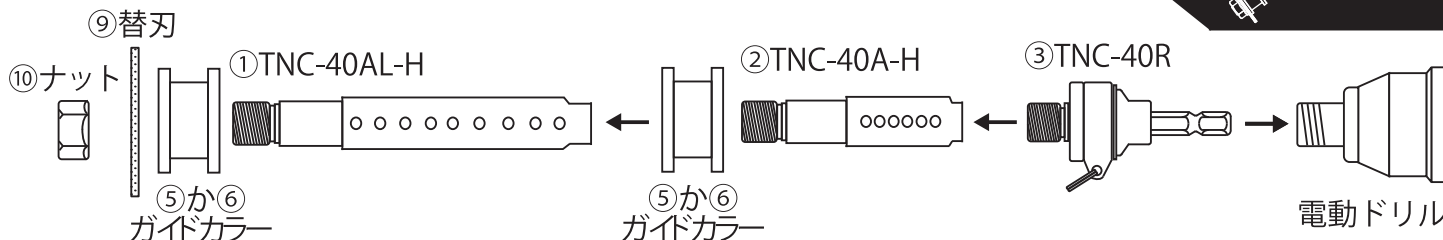
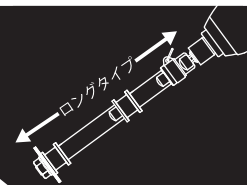
電動ドリル、充電ドリルでご使用の場合（接続手順）



軸が折れても落下しません ④落下防止ストラップ（装着方法）



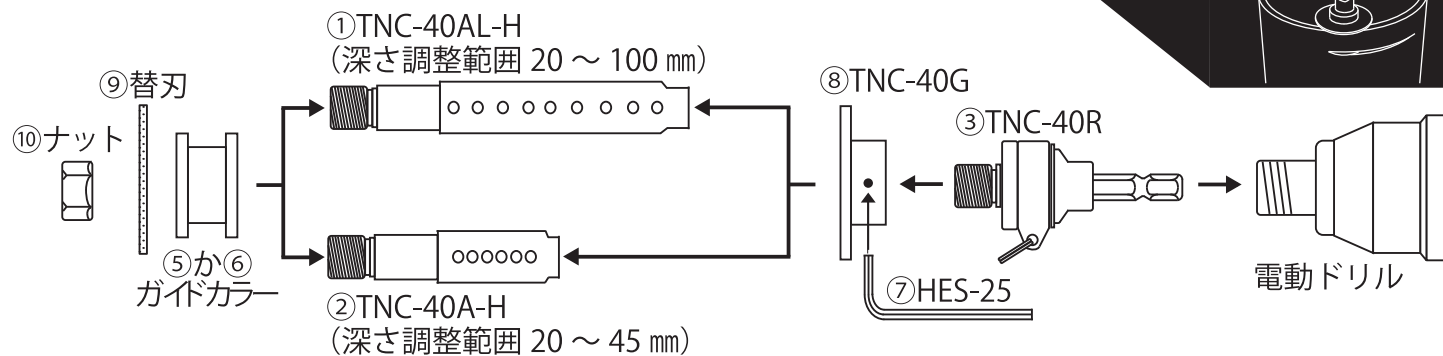
深い位置での切断の場合（全長 234 mm）（接続手順）



注意

水平に正しく切断するために必ず同じサイズのガイドカラーを取り付けてください。

ガイド板で一発切断できます ⑧ガイド板（接続手順）



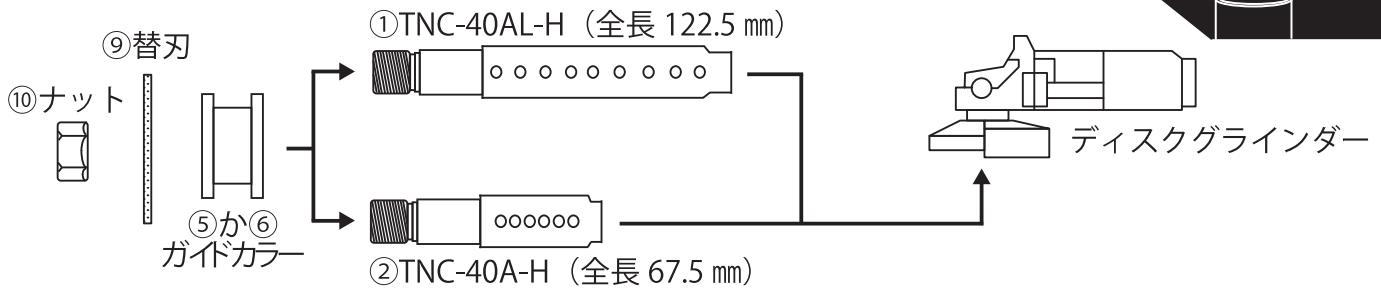
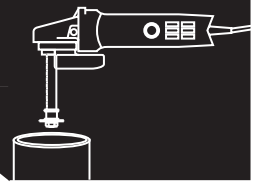
⑧TNC-40G を①TNC-40AL-H か②TNC-40A-H の切断深さの目盛に合わせ、⑦HES-25 で止めネジを締めて固定します。



注意

⑧TNC-40G の止めネジを締めるときは必ず座グリ穴に合わせてください。
⑧TNC-40Gを①TNC-40AL-Hか②TNC-40A-Hに接続してから③TNC-40Rを接続してください。

ディスクグラインダーでご利用の場合（接続手順）



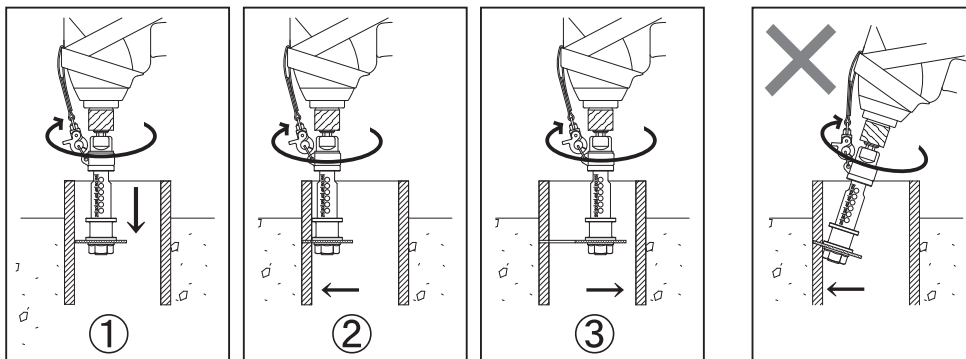
ガイドカラーで切り込みの深さを変えられます



⑤ガイドカラー小（TNC-KS）は、適応サイズ VP-50～100、VU-125～200 です。

⑥ガイドカラー大（TNC-KL）は薄肉管（VU-40～100）切断の際にお使い頂くことにより切り込み深さを変えられます。

使い方（作業手順）



①塩ビ管の切断位置の取り決めの際は、目盛を利用してください。

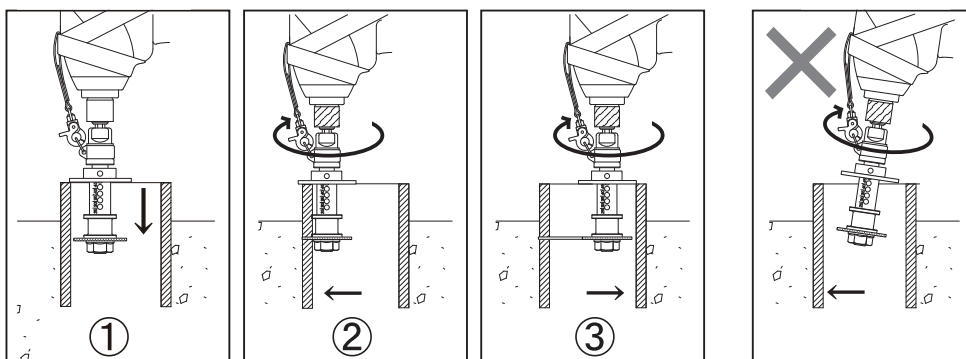
②カッターを塩ビ管の内面に押しつけガイドカラーが内面に当たるまで、切り込みます。

③ガイドカラーを内面に押しつけながらカッターを水平に保ち内面を一周します。

×カッターを傾けて切り込みますと、正しく切断できません。

ディスクグラインダーでのご使用の場合も同じ作業手順でお使いください。

⑧ ガイド板接続時の使い方（作業手順）



①カッター回転軸の垂直を保ちガイド板が塩ビ管の端面に当たるまで下げます。

②ガイド板を塩ビ管の端面に当てたままカッターを塩ビ管の内面に押しつけ、ガイドカラーが内面に当たるまで切り込みます。

③ガイド板を塩ビ管の端面に当てガイドカラーを内面に押し付けながら内面を一周します。

×ガイド板を塩ビ管の端面にしっかり押し付けないと正しく切断できません。

ディスクグラインダーでのご使用の場合も同じ作業手順でお使いください。



ご使用上の注意（安全にお使いいただくために）

1. 電動ドリル、充電ドリルは必ず**正回転（右回転）**で切断してください。
2. 塩ビ管 VP と VU-100 以上の切断は、電気ドリルをご使用ください。
3. 充電ドリルは、12V 以上をご使用ください。
4. パーツの接続した際は、各パーツ・ナットをしっかり締め付け、ガタやブレがないことを必ず確認してから作業を行ってください。
5. 切断作業の時には、安全メガネを必ずご使用ください。
6. カッターは使用時に熱を発生しますので、素手でさわるとヤケドの危険があります。
7. 落下防止ストラップ (ERB-S) が電動工具のモーター排気口をふさがらない様にしてください。

TOP **トップ工業株式会社**

ISO 9001 認証取得



●E-mail アドレス info@toptools.co.jp

●URL <http://www.toptools.co.jp>

本社	新潟県三条市塚野目 2190-5	〒955-8678	TEL (0256) 33-1681	FAX (0256) 34-7617
東京営業所	東京都中央区日本橋小伝馬町 4-2	〒103-0001	TEL (03) 3666-2489	FAX (03) 5645-5314
大阪営業所	大阪府東大阪市長田東 2 丁目 3-3	〒577-0012	TEL (06) 6744-8841	FAX (06) 6744-8911
名古屋営業所	愛知県名古屋市中区千代田 2-7-1	〒460-0012	TEL (052) 252-0728	FAX (052) 269-1065
仙台営業所	宮城県仙台市若林区6丁の目字柳堀28-101	〒984-0031	TEL (022) 390-5650	FAX (022) 390-5670
札幌営業所	札幌市東区北二六条東 5 丁目 2-14	〒065-0026	TEL (011) 743-8291	FAX (011) 743-8290
三木営業所	兵庫県三木市加佐字西ノ芝 269-5	〒673-0402	TEL (0794) 86-2642	FAX (0794) 89-0015
埼玉営業所	埼玉県さいたま市北区本郷町 629	〒331-0802	TEL (048) 653-1281	FAX (048) 653-1286
福岡営業所	福岡県大野城市仲畑1-3-13サンライト村上102号	〒816-0921	TEL (092) 502-8404	FAX (092) 502-8405
神奈川営業所	座間市さがみ野ダ2-1-30イヤモンドマンション1階	〒252-0005	TEL (046) 252-6131	FAX (046) 252-6133