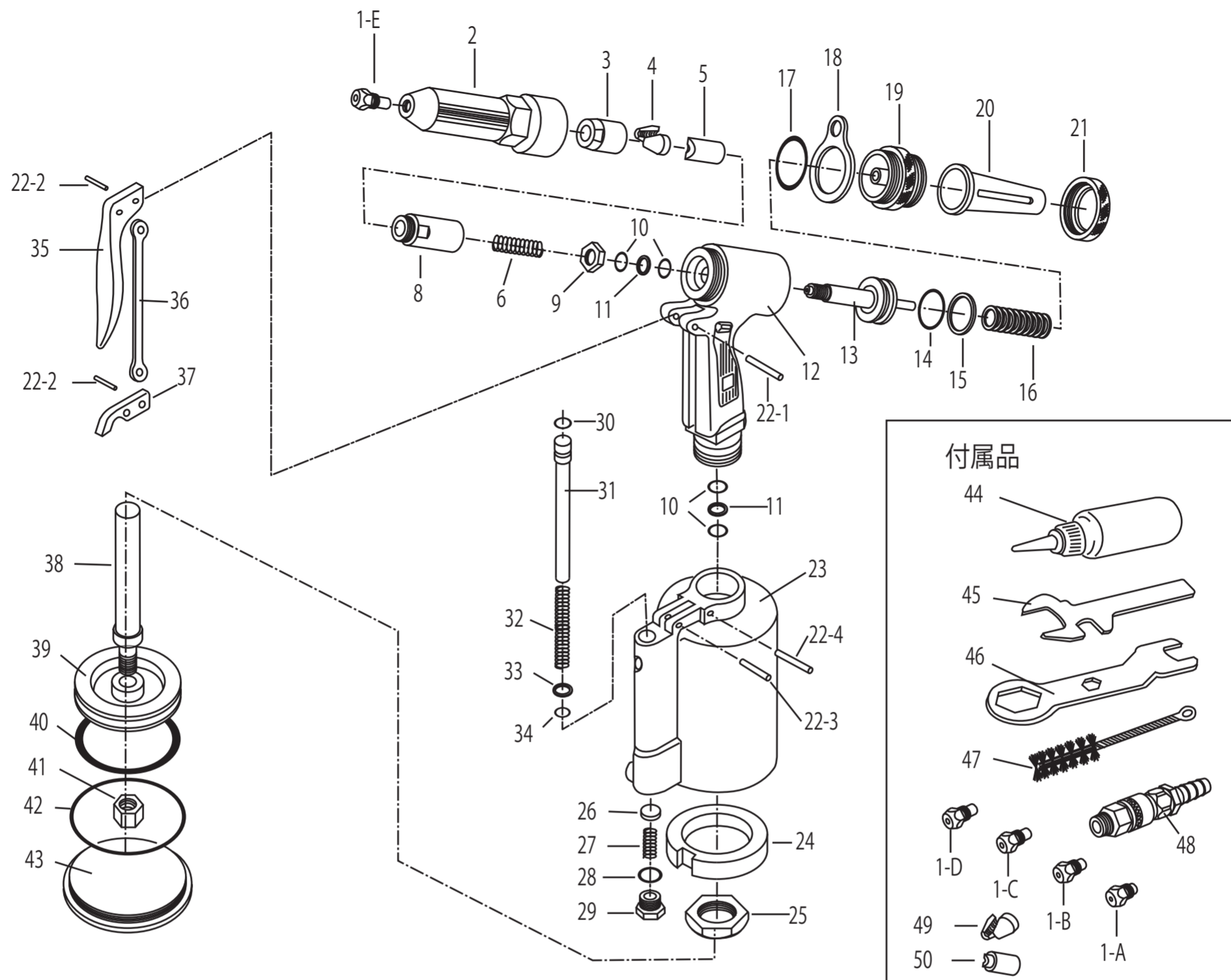
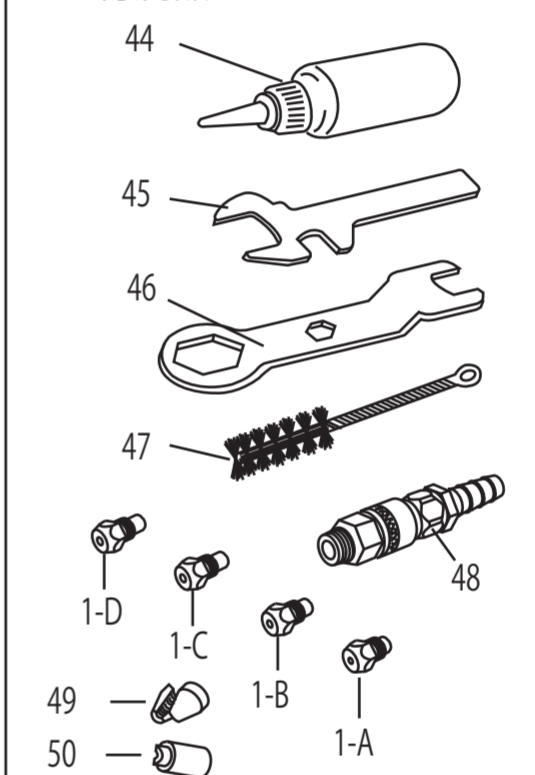


# エアリベッター (TAR-64) 補修部品



## 付属品



No.	部品名	標準価格 (¥)	No.	部品名	標準価格 (¥)	No.	部品名	標準価格 (¥)	No.	部品名	標準価格 (¥)
1-A	ノズピース2.4mm	オープン	12	フレーム	オープン	23	エアシリンダー	オープン	37	トリガーレバー	オープン
1-B	ノズピース3.2mm	オープン	13	オイルピストン	オープン	24	ゴムクッション	オープン	38	エアピストンロッド	オープン
1-C	ノズピース4.0mm	オープン	14	Oリング P24A	オープン	25	フレームロックナット	オープン	39	エアピストン	オープン
1-D	ノズピース4.8mm	オープン	15	Bリング 24	オープン	26	バルブ	オープン	40	Oリング P70	オープン
1-E	ノズピース6.4mm	オープン	16	スプリング	オープン	27	バルブスプリング	オープン	41	ロックナットB	オープン
2	ノズ	オープン	17	Oリング N32	オープン	28	Oリング P11	オープン	42	Oリング N80	オープン
3	ジョーケース	オープン	18	ハンガー	オープン	29	バルブキャップ	オープン	43	シリンダーキャップ	オープン
4	ジョー (大)	オープン	19	ヘッドカバー	オープン	30	Oリング P9	オープン	44	オイル	オープン
5	ジョープッシャー(大)	オープン	20	ダストキャップ	オープン	31	バルブプッシャー	オープン	45	スパナA	オープン
6	プッシャースプリング	オープン	21	ダストキャップナット	オープン	32	バルブプッシャースプリング	オープン	46	スパナB	オープン
8	アダプター	オープン	22-1	コネクタピン 3×22	オープン	33	バルブカラー	オープン	47	ブラシ	オープン
9	ロックナットA	オープン	22-2	コネクタピン 3.5×6	オープン	34	Oリング P7	オープン	48	コネクター	オープン
10	Oリング P12	オープン	22-3	コネクタピン 3×16	オープン	35	トリガー	オープン	49	ジョー (中)	オープン
11	Bリング 12	オープン	22-4	コネクタピン 4×30	オープン	36	トリガーロッド	オープン	50	ジョープッシャー(中)	オープン